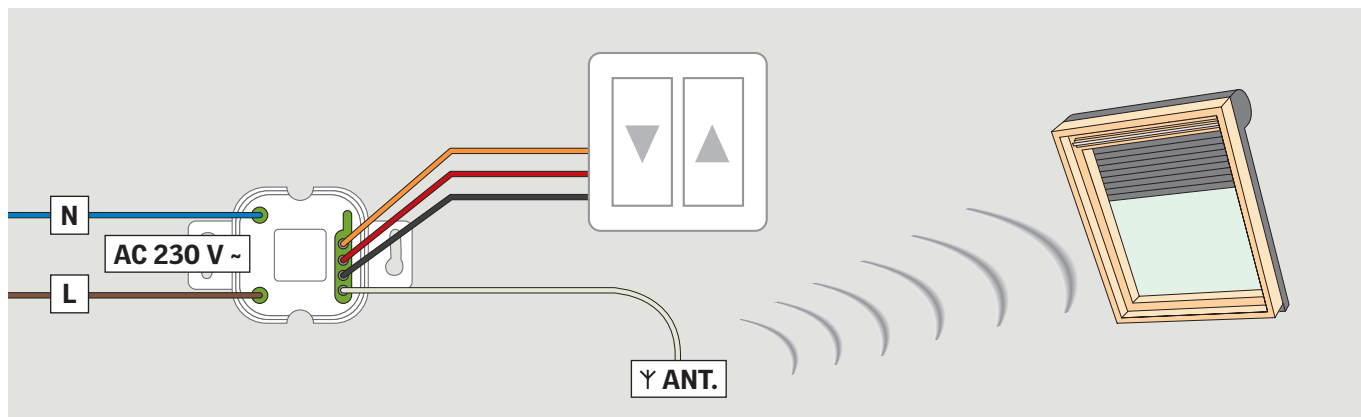


KLF 050

(3LF D50)



ENGLISH: INITIAL SET-UP

The interface is used when io-homecontrol® compatible products are to be controlled by external switches that are not io-homecontrol® compatible. The entries in the interface must be connected to potential free switches. Connect the interface to the mains supply. Also ensure that the product(s) to be operated by the interface has/have already been installed and connected to the mains or battery supply.

DEUTSCH: ERSTINSTALLATION

Das Interface kommt zum Einsatz, wenn io-homecontrol® kompatible Produkte über externe Kontakte, die nicht io-homecontrol® kompatibel sind, gesteuert werden sollen. Die Eingänge des Interfaces müssen an die potenzialfreie Kontakte angeschlossen werden.

Das Interface mit der Netzspannung verbinden. Das/Die durch das Interface zu bedienende(n) Produkt(e) muss/müssen bereits montiert und an die Strom- oder Akkuvorsorgung angeschlossen sein.

FRANÇAIS : PREMIÈRE MISE EN FONCTIONNEMENT

L'interface est utilisée quand des produits compatibles io-homecontrol® doivent être commandés à l'aide d'interrupteurs à bouton poussoir qui ne sont pas compatibles io-homecontrol®. Les entrées de l'interface doivent être connectées aux contacts libre de potentiel des interrupteurs à bouton poussoir.

Connecter l'interface à l'alimentation. Le(s) produit(s) à actionner à l'aide de l'interface devra (devront) au préalable être installé(s) et connecté(s) à l'alimentation du réseau ou de la batterie.

DANSK: STARTPROCEDURE

Interfacet anvendes, når io-homecontrol® kompatible produkter skal styres via eksterne kontakter, der ikke er io-homecontrol® kompatible. Indgangene i interfacet skal tilsluttes potentialfrie kontakter.

Tilslut interfacet til netspændingen. Det eller de produkter, som skal betjenes af interfacet, skal være monteret, og forsyningspændingen skal være tilsluttet.

NEDERLANDS: INITIËLE SET-UP

De interface wordt gebruikt wanneer compatibele io-homecontrol® producten aangestuurd moeten worden door niet io-homecontrol® compatibele schakelaars. De ingangen van de interface moeten op potentieel vrije schakelaars worden aangesloten.

Sluit de interface aan op de hoofdstroomtoevoer. Sluit de stroomvoorziening van de producten die bediend moeten worden door de interface eerst af en installeer ze.

ITALIANO: SET-UP INIZIALE

L'interfaccia è da utilizzarsi per azionare prodotti compatibili io-homecontrol® tramite dispositivi esterni non compatibili io-homecontrol®. I dispositivi devono essere connessi agli ingressi dell'interfaccia tramite contatti puliti.

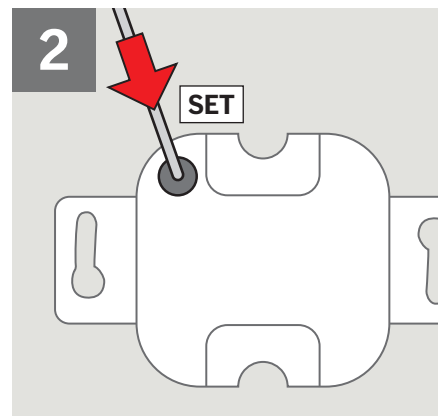
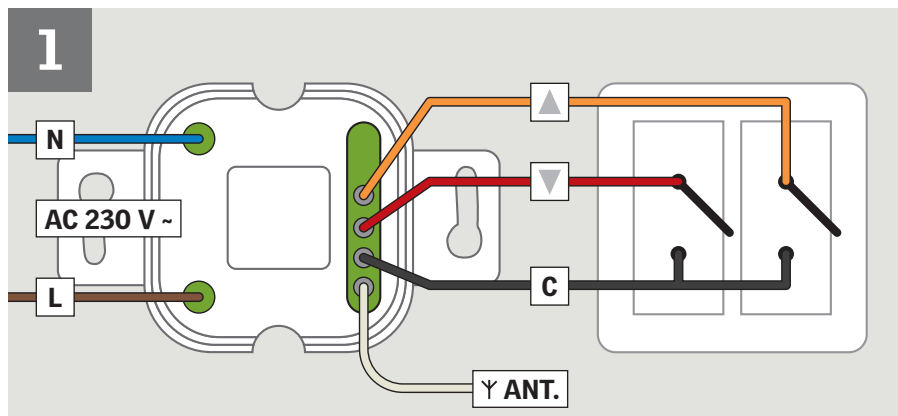
Collegare l'interfaccia alla tensione di rete. Il/i prodotto/i da azionare tramite l'interfaccia deve/devono essere già stato/i precedentemente installato/i e connesso/i alla rete o alla batteria.

ESPAÑOL: AJUSTE INICIAL

La interface se utiliza cuando productos compatibles con io-homecontrol® van a ser manejados con interruptores externos no compatibles con io-homecontrol®. Las entradas de la interface deben conectarse con interruptores libres de potencial.

Conecte el interface a la corriente. El/los producto/s que se desea hacer funcionar con el interface deberá(n) haberse instalado y conectado ya a la corriente o la alimentación por batería.





ENGLISH: INITIAL SET-UP

1. Prepare the product(s) to be operated for registration as described in the instructions provided with the product in question.

Step 2 must now be completed within 10 minutes.

2. Press the SET button of the interface briefly – max 1 second.

The product(s) can now be operated.

Note: If the 10 minute time limit is exceeded, the product(s) must be prepared for registration again.

Function of interface entries

OPEN/UP/ON is controlled by connecting C and ▲ (2-core cable required).

CLOSE/DOWN/OFF is controlled by connecting C and ▼ (2-core cable required).

STOP is controlled by connecting C with both ▲ and ▼ (3-core cable required).

DEUTSCH: ERSTINSTALLATION

1. Das/Die Produkt(e), das/die vom Interface angesteuert werden soll(en), zur Registrierung vorbereiten wie in der jeweiligen Anleitung beschrieben.

Der Schritt 2 muss innerhalb von 10 Minuten vollendet werden.

2. Den SET-Knopf kurz - maximal 1 Sekunde - drücken.

Das/Die Produkt(e) kann/können jetzt bedient werden.

Hinweis: Falls das Zeitlimit von 10 Minuten überschritten wurde, muss/müssen das/die Produkt(e) erneut für die Registrierung vorbereitet werden.

Funktionen der Interface-Eingänge

AUF/HOCH/AN wird angewählt, indem C mit ▲ verbunden wird.

ZU/HERUNTER/AUS wird angewählt, indem C mit ▼ verbunden wird.

STOP wird angewählt, indem C sowohl mit ▲ als auch mit ▼ verbunden wird.

FRANÇAIS : PREMIÈRE MISE EN FONCTIONNEMENT

1. Préparer le(s) produit(s) concerné(s) pour l'enregistrement comme décrit dans la notice du produit.

La phase 2 doit maintenant être réalisée dans les 10 minutes.

2. Presser brièvement - 1 seconde maximum - le bouton SET.

Le(s) produit(s) peut(peuvent) alors être manœuvré(s).

Note : si les 10 minutes sont dépassées, le(s) produit(s) doit(doivent) être préparé pour l'enregistrement à nouveau.

Fonctions des entrées d'interface

OUVERTURE/MONTÉE/ALLUMÉ est commandé en connectant C et ▲.

FERMETURE/DESCENTE/ÉTEINT est commandé en connectant C et ▼.

STOP est commandé en connectant C avec ▲ et ▼.

DANSK: STARTPROCEDURE

1. Produktet(erne), der skal betjentes, klargøres til registrering. Dette er beskrevet i den vejledning, der fulgte med produktet(erne).

Trin 2 skal nu gennemføres i løbet af 10 minutter.

2. Der trykkes kortvarigt - højst 1 sekund - på interfacets SET-knap.

Produktet(erne) kan nu betjenes.

NB: Hvis de 10 minutter overskrides, skal produktet(erne) gøres klar til registrering igen.

Funktion af interfacets indgange

ÅBN/OP/TÆND styres ved at forbinde C og ▲.

LUK/NED/SLUK styres ved at forbinde C og ▼.

STOP styres ved at forbinde C med både ▲ og ▼.

NEDERLANDS: INITIËLE SET-UP

1. Bereid het product, door de interface te bedienen, voor om het te registreren zoals beschreven in de betreffende instructie.

Stap 2 moet nu voltooid zijn binnen 10 minuten.

2. Druk kort - maximaal 1 seconde - op de SET knop.

Het product kan nu bediend worden.

Opmerking: Als de limiet van 10 minuten overschreden is, moet het product opnieuw gereed gemaakt worden voor registratie.

Funcie van de ingangen van de interface

OPENEN/OMHOOG/AAN wordt bediend door C en ▲ aan te sluiten.

SLUITEN/OMLAAG/UIT wordt bediend door C en ▼ aan te sluiten.

STOP wordt bediend door C, ▲ en ▼ aan te sluiten.

ITALIANO: SET-UP INIZIALE

1. Preparare il/i prodotto/i da azionare per la registrazione come descritto nelle istruzioni allegate al prodotto medesimo.

Il passo 2 deve ora essere eseguito entro 10 minuti.

2. Premere il tasto SET per non più di 1 secondo.

Il/i prodotto/i può/possono ora essere azionati.

Nota: se viene superato il limite dei 10 minuti, il/i prodotto/i deve/devono essere preparati nuovamente per la registrazione.

Funzioni degli ingressi dell'interfaccia

APERTO/SU/ON: connessione tra C e ▲.

CHIUSO/GIÙ/OFF: connessione tra C e ▼.

STOP: connessione tra C ed entrambi ▲ e ▼.

ESPAÑOL: AJUSTE INICIAL

1. Prepare el/los producto/s que funcionan con el interface para el registro, tal y como se describe en el manual suministrado con el producto en cuestión.

El paso 2 debe ahora completarse antes de 10 minutos.

2. Pulse brevemente - máximo 1 segundo - el botón SET.

El/los producto/s pueden ser manipulados.

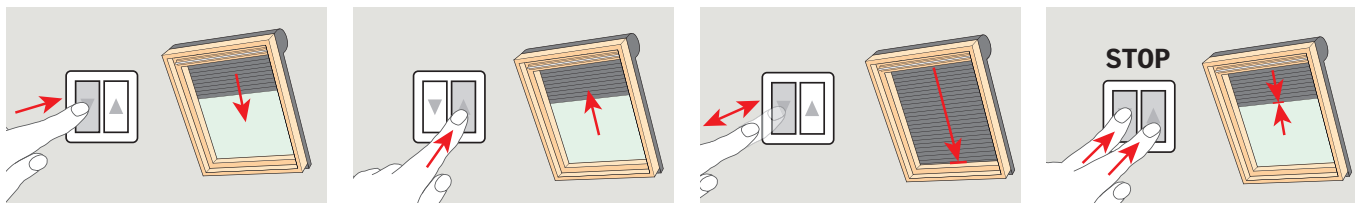
Nota: Si se excede el tiempo de espera límite de 10 minutos, el/los producto/s deben ser preparados nuevamente para el registro.

Funcionamiento de las entradas del interface

ABRIR/SUBIR/ILUMINAR se activa conectando C con ▲.

CERRAR/BAJAR/APAGAR se activa conectando C con ▼.

STOP se activa conectando C con ▲ y ▼.



ENGLISH: IMPORTANT INFORMATION

Read instructions for interface KLF 050 carefully before installing and operating. Please keep instructions for future reference and hand them over to any new user.


Safety

- A current of 5-10 mA runs between the interface and the switches. The switches are not galvanically separated from the primary circuit.
- Installation must be made by a certified electrician or a similar qualified person in accordance with national regulations.
- If repair or adjustment work is needed, contact a certified electrician or a similar qualified person.
- The interface is for indoor use only.
- The interface must not be used if the ambient temperature is higher than 40 °C.
- The interface must not be put into operation until it has been fitted according to the instructions.
- This interface is intended for use by persons with the relative experience and knowledge who have been given instruction concerning use of the interface by a person responsible for their safety.
- Children must not be allowed to play with the product.

Function

- Before fixing the interface, it is recommended that a certified electrician or a similar qualified person checks that the interface and products connected to it have been configured and that the interface can operate the products from the position intended for the interface.
- The following switches can be used:
 - Single momentary switch: Used for opening, closing or stopping a product.
 - Double momentary switch: One part of the switch is used for opening or stopping a product, the other part is used for closing or stopping a product.
- If a window has been opened manually, it cannot be activated via the interface.
- In case of snow and/or ice, the automatic operation of certain products may be blocked.

Product

- The interface is only compatible with io-homecontrol® products.
- This interface is based on one-way RF (radio frequency) communication and marked with the symbol . This symbol can be found on the data label.
- Radio frequency band: 868 MHz.
- Radio frequency range: 300 m free field. Depending on building construction, the indoor range is approx 30 m. However, constructions with reinforced concrete, metal ceilings and plaster walls with steel members may reduce the range.
- The interface is intended for installation into permanent wall sockets. The dimensions of the interface are 43 x 43 x 25 mm.
- The cables of the interface must not be extended.
- Unused cables must be protected against short-circuit.

Maintenance and service

- Disconnect from mains supply before carrying out any maintenance or service work to the interface and ensure that it cannot be reconnected unintentionally during this time.
- If installed and used correctly, the interface does not normally require maintenance.
- Electrical products must be disposed of in conformity with national regulations for electronic waste and not with household waste.
- The packaging can be disposed of with usual household waste.
- If you have any technical questions, please contact your VELUX sales company, see telephone list or www.velux.com.



io-homecontrol® provides advanced and secure radio technology that is easy to install. io-homecontrol® labelled products communicate with each other, improving comfort, security and energy savings.

www.io-homecontrol.com

DEUTSCH: WICHTIGE INFORMATIONEN

Vor Montagebeginn und Betrieb bitte sorgfältig die gesamte Bedienungsanleitung für das Interface KLF 050 lesen. Bitte bewahren Sie die Anleitung für den späteren Betrieb auf und geben Sie diese an den jeweiligen neuen Benutzer weiter.


Sicherheit

- Zwischen den Kontakten des Interface läuft ein Strom von 5-10 mA. Die Kontakte sind galvanisch nicht vom Primärstromkreis getrennt.
- Die Montage ist von einem Elektroinstallateur oder einer entsprechend ausgebildeten Fachkraft nach geltenden Bestimmungen auszuführen.
- Falls Reparaturarbeiten oder Anpassungen erforderlich sind, ist eine entsprechend ausgebildete Fachkraft zu kontaktieren.
- Das Interface ist nur für den Innenraum bestimmt.
- Das Interface darf nicht betrieben werden wenn die Umgebungstemperatur 40 °C übersteigt.
- Das Interface darf erst dann in Betrieb genommen werden, wenn es laut der Anleitung eingebaut ist.
- Dieses Interface ist für die Nutzung durch Personen mit ausreichenden Erfahrungen und Kenntnissen bestimmt, die vor der Nutzung des Interfaces eine ausführliche Anweisung durch eine für die Sicherheit des Nutzers verantwortliche Person erhalten haben.
- Kinder dürfen nicht mit dem Produkt spielen.

Funktion

- Vor dem Einbau des Interface ist es empfehlenswert, dass ein Elektroinstallateur oder eine entsprechend ausgebildeten Fachkraft prüft, ob das Interface und die Produkte angeschlossen und konfiguriert sind und somit eine Ansteuerung der Produkte aus der vorgesehenen Position des Interface durchgeführt werden kann.
- Folgende Taster können verwendet werden:
 - Einfach-Taster: Funktion für das Öffnen, Schließen oder Stoppen von Produkten.
 - Doppeltaster: Ein Bereich des Schalters ist für das Öffnen oder Stoppen von Produkten, der andere Bereich ist für das Schließen oder Stoppen von Produkten.
- Wenn ein Fenster von Hand geöffnet wurde, lässt es sich nicht über das Interface aktivieren.
- Bei Schnee und/oder Eis kann der automatische Betrieb bestimmter Produkte blockiert sein.

Produkt

- Das Interface ist nur mit Produkten mit dem io-homecontrol® Logo kompatibel.
- Dieses Interface basiert auf Einweg-Radiofrequenz (RF)-Kommunikation und trägt das Symbol . Dieses Symbol befindet sich auf dem Typenschild.
- Radiofrequenzband: 868 MHz.
- Reichweite der Radiofrequenz: 300 m im freien Feld. Je nach Baukonstruktion liegt die Reichweite im Haus bei ca. 30 m. Jedoch können Aufbauten mit verstärktem Beton, Metaldecken und Gipswände mit Stahlbewehrungen die Reichweite verringern.
- Das Interface ist für Installation in eine Unterputzdose vorgesehen. Abmessung des Interface 43 x 43 x 25 mm.
- Die Leitungen des Interfaces dürfen nicht verlängert werden.
- Nicht verwendete Leitungen müssen gegen die Gefahr von Kurzschlüssen geschützt werden.

Wartung und Service

- Bei Wartung und Service des Interfaces zuerst die Netzspannung ausschalten und sicherstellen, dass diese nicht unabsichtlich wieder eingeschaltet werden kann.
- Bei richtiger Montage und Anwendung ist normalerweise keine Wartung des Interfaces erforderlich.
- Elektrische Produkte sind nach nationalen Bestimmungen als elektronischer Müll zu entsorgen und dürfen nicht in den Hausmüll gelangen.
- Die Verpackung kann mit dem Hausmüll entsorgt werden.
- Bei technischen Fragen wenden Sie sich bitte an Ihre zuständige VELUX Verkaufsgesellschaft, siehe Telefon-Liste oder www.velux.com.

FRANÇAIS : INFORMATIONS IMPORTANTES

Lire attentivement la totalité de la notice de l'interface KLF 050 avant l'installation et l'utilisation. Conserver ces instructions pour vous y référer en cas de besoin et ne pas oublier de les transmettre à tout nouvel utilisateur.


Sécurité

- Un courant de 5-10 mA circule entre l'interface et les interrupteurs. Les interrupteurs n'ont pas de séparation galvanique au circuit primaire.
- L'installation doit être réalisée par un électricien qualifié ou une personne de qualification identique conformément à la réglementation correspondante.
- Si une réparation est nécessaire, contacter un électricien qualifié ou une personne de qualification identique conformément à la réglementation correspondante.
- L'interface est destinée à un usage intérieur uniquement.
- L'interface ne doit pas être utilisée si la température maximale d'usage est plus haute que 40 °C.
- L'interface ne doit être mise en fonction qu'après l'avoir installé suivant les indications de sa propre notice.
- Cette interface doit être utilisée par des personnes ayant l'expérience et les connaissances appropriées, et qui ont reçu des instructions relatives à l'utilisation de ce produit par une personne responsable de leur sécurité.
- Les enfants ne doivent pas être autorisés à jouer avec le produit.

Fonction

- Avant de fixer l'interface, il est recommandé qu'un électricien qualifié ou toute autre personne qualifiée, vérifie que l'interface et les produits connectés ont été configurés. Il convient de vérifier aussi que l'emplacement prévu pour l'interface permette le fonctionnement des produits.
- Les interrupteurs suivants peuvent être utilisés :
 - bouton poussoir simple : utilisé pour ouvrir, fermer ou arrêter un produit.
 - bouton poussoir double : une partie de l'interrupteur est utilisé pour l'ouvrir ou arrêter un produit, l'autre est utilisée pour fermer ou arrêter un produit.
- En cas d'ouverture manuelle d'une fenêtre, son moteur ne peut pas être activé par l'interface.
- En cas de neige et/ou de gel, l'ouverture/fermeture automatique de certains produits peut être bloquée.

Produit

- L'interface est seulement compatible avec des produits portant le logo io-homecontrol®.
- Cette interface est basée sur la communication RF (fréquence radio) une voie et marqué avec le symbole . Ce symbole peut être visible sur l'étiquette des caractéristiques.
- Fréquence radio : 868 MHz.
- Portée de la transmission radio : 300 m en extérieur et sans obstacle. En intérieur, portée d'environ 30 m. Cependant les constructions en béton armé, les plafonds métalliques et les plaques de plâtre avec des ossatures en acier peuvent réduire cette valeur.
- L'interface est destinée à être installée dans une boîte d'encastrement mural. Les dimensions de l'interface sont 43 x 43 x 25 mm.
- Les câbles de l'interface ne doivent pas être prolongés.
- Les câbles non utilisés doivent être protégés contre le risque de courts-circuits.

Maintenance et service après-vente

- Débrancher l'alimentation avant tous travaux d'entretien. S'assurer que l'on ne puisse pas la rebrancher par inadvertance pendant ces opérations.
- Dans le cas d'installation et d'utilisation normale, l'interface ne requiert pas d'entretien.
- Les produits électriques/électroniques doivent être mis en décharge conformément à la réglementation sur les déchets électroniques en vigueur et ne doivent en aucun cas être jetés aux ordures ménagères.
- L'emballage peut être jeté aux ordures ménagères.
- Si vous avez une question technique, contactez s'il vous plait votre société de vente VELUX, voir numéro indiqué ou www.velux.com.



io-homecontrol® bietet eine fortschrittliche und sichere Radio-Funktechnologie, die einfach zu installieren ist. io-homecontrol® gekennzeichnete Produkte kommunizieren miteinander und verbessern somit Komfort, Sicherheit und Energieeinsparung.

www.io-homecontrol.com



io-homecontrol® repose sur une technologie avancée, sécurisée et sans-fil, facile à installer. Les produits io-homecontrol® communiquent entre eux pour offrir plus de confort, de sécurité et d'économies d'énergie.

www.io-homecontrol.com

DANSK: VIGTIG INFORMATION

Læs hele vejledningen til interface KLF 050 igennem før installation og ibrugtagning.

Vejledningen bør opbevares til senere brug. Giv den videre til en evt. ny bruger.


Sikkerhed

- Der løber strøm på 5-10 mA mellem interfacet og kontakterne. Kontakterne er ikke galvanisk adskilt fra primærkredsløb.
- Installation skal udføres af en autoriseret elinstallatør eller tilsvarende kvalificeret person i henhold til gældende lovgivning.
- Hvis reparation eller justering er nødvendig, kontaktes en autoriseret elinstallatør eller tilsvarende kvalificeret person.
- Interfacet er kun til indendørs brug.
- Interfacet må ikke anvendes, hvis omgivelsestemperatur er højere end 40 °C.
- Interfacet må først tages i brug, når det er monteret ifølge vejledningen.
- Dette interface er beregnet til at blive brugt af personer med passende erfaring eller viden og som har fået den nødvendige vejledning i brugen af interfacet af en person, som har ansvar for deres sikkerhed.
- Børn må ikke lege med interfacet.

Funktion

- Inden interfacet fastgøres, anbefales det at en autoriseret elinstallatør eller tilsvarende kvalificeret person kontrollerer, at interfacet og tilhørende produkter er konfigureret, og at interfacet kan betjene produkterne fra det sted, hvor interfacet skal placeres.
- Følgende kontakter kan anvendes:
 - Enkelt momentankontakt: Bruges til at åbne, lukke eller stoppe et produkt.
 - Dobbelt momentankontakt: Den ene del af kontakten bruges til at åbne eller stoppe et produkt, og den anden bruges til at lukke eller stoppe et produkt.
- Hvis et vindue er blevet åbnet manuelt, kan det ikke aktiveres via interfacet.
- Sne eller is kan forhindre automatisk betjening af visse produkter.

Produkt

- Interfacet kan kun anvendes sammen med io-homecontrol® produkter.
- Interfacet er baseret på envejs-RF (radiofrekvens)-kommunikation og mærket med dette symbol . Symbolet er vist på typeetiketten.
- Radiofrekvensbånd: 868 MHz.
- Radiofrekvensrækkevidde: 300 m i frit felt. Afhængig af bygningsforholdene er rækkevidden indendørs ca. 30 m. Konstruktioner med armeret beton, metallofter og gipsvægge med stålregler kan dog reducere rækkevidden.
- Interfacet er beregnet til indbygning indmuringdåse. Interfacet måler 43 x 43 x 25 mm.
- Interfacets ledninger må ikke forlænges.
- Ledninger, der ikke anvendes, skal sikres mod kortslutning.

Vedligeholdelse og service

- Ved vedligeholdelse og service af interfacet skal netspændingen være afbrudt, og det skal sikres, at den ikke uforvarende kan tilsluttes igen.
- Ved korrekt montering og brug kræver interfacet normalt ikke vedligeholdelse.
- Elektriske produkter må ikke smides ud med husholdningsaffald, men skal bortskaffes i henhold til nationale regler for elektronisk affald.
- Emballagen kan bortskaffes sammen med almindeligt husholdningsaffald.
- Eventuelle tekniske spørgsmål rettes til dit VELUX salgsselskab, se telefonliste eller www.velux.com.

NEDERLANDS: BELANGRIJKE INFORMATIE

Lees de instructies van de interface KLF 050 zorgvuldig door voordat u het product in gebruik neemt. Bewaar deze instructie voor later gebruik en geef hem door aan iedere nieuwe gebruiker.


Veiligheid

- Er loopt een stroom van 5-10 mA door de interface en de schakelaars. De schakelaars zijn niet gescheiden van het primaire circuit.
- Dit product mag alleen door een gekwalificeerd elektricien of een ander gelijkwaardig gekwalificeerd persoon gemonteerd worden.
- Als er reparaties of aanpassingen nodig zijn, neem contact op met een gekwalificeerd elektricien of een ander gelijkwaardig gekwalificeerd persoon.
- De interface is enkel bedoeld voor gebruik binnenshuis.
- De interface mag niet worden gebruikt, als de maximale omgevingstemperatuur hoger is dan 40 °C.
- De interface mag alleen in werking worden gesteld, wanneer het volgens de instructies geïnstalleerd is.
- Deze interface is bedoeld om gebruikt te worden door personen met relevante ervaring en kennis die instructies ontvangen hebben van mensen die verantwoordelijk zijn voor hun veiligheid.
- Laat kinderen niet met het product spelen.

Functies

- Voordat u de interface monteert, adviseert de VELUX Groep om een gecertificeerde elektriciën of een gelijkwaardig gekwalificeerd persoon te laten controleren of de interface en de producten die hier op aangesloten worden op de juiste wijze geconfigureerd zijn. Daarnaast moet gecontroleerd worden of de producten bediend kunnen worden vanaf de positie waar de interface gemonteerd gaat worden.
- De volgende schakelaars kunnen worden gebruikt:
 - Enkelvoudige schakelaar: Gebruikt voor het openen, sluiten of stoppen van een product.
 - Dubbele schakelaar: Eén gedeelte van de schakelaar wordt gebruikt voor het openen en stoppen van een product. Het andere gedeelte wordt gebruikt voor het sluiten en stoppen van een product.
- Wanneer een dakraam handmatig geopend is kan het niet via de interface worden bediend.
- Het is eventueel mogelijk dat de automatische bediening van bepaalde producten geblokkeerd wordt als gevolg van sneeuw of ijsvorming.

Product

- De interface is enkel te sluiten op producten met het io-homecontrol® logo.
- Deze interface is gebaseerd op eenrichtings RF (radiofrequentie) communicatie en gemarkeerd met het symbool . Dit symbool kan op het label gevonden worden.
- Radiofrequentie band: 868 MHz.
- Radiofrequentie bereik: 300 meter in vrij veld. Afhankelijk van de constructie van uw woning is het bereik binnenshuis ongeveer 30 meter. Let op: Constructies met verzaamd beton, metalen plafonds en gepleisterde wanden met staal zullen dit negatief beïnvloeden.
- De interface is bedoeld voor montage in permanente wand inbouwdozen. De afmetingen van de interface zijn 43 x 43 x 25 mm.
- De bedrading van de interface mag niet verlengt worden.
- Ongebruikte bedrading moet beschermt worden tegen kortsluiting.

Onderhoud en service

- Als er reparaties of aanpassingen nodig zijn, sluit de toevoer van elektriciteit af. Controleer of de electriciteitstoevoer niet onbedoeld opnieuw aangesloten kan worden.
- Wanneer de interface juist geïnstalleerd is, dan heeft deze geen verder onderhoud nodig.
- Elektrische producten moeten worden afgevoerd in naleving van de nationale regelgeving voor elektronisch afval en niet bij het huisvuil.
- De verpakking kan samen met het gewone huisvuil weggegooid worden.
- Mocht u nog technische vragen hebben, neem dan contact op met uw VELUX verkoopmaatschappij. Zie telefoonlijst of www.velux.com.



io-homecontrol® er avanceret og sikker radioteknologi, som er nem at installere. Produkter, der er mærket io-homecontrol®, kommunikerer med hinanden, hvilket giver øget komfort, sikkerhed og energibesparelser.

www.io-homecontrol.com



io-homecontrol® biedt een geavanceerde en veilige radiotechnologie die gemakkelijk te installeren is. Producten met het io-homecontrol®-label communiceren met elkaar, wat het comfort, de veiligheid en de energiebesparing bevordert.

www.io-homecontrol.com

ITALIANO: INFORMAZIONI IMPORTANTI

Leggere attentamente le presenti istruzioni relative al funzionamento e alle manutenzione dell'interfaccia KLF 050. Conservare queste istruzioni per un eventuale successivo utilizzo e consegnarle ad ogni nuovo utilizzatore.


Sicurezza

- Tra l'interfaccia e i commutatori vi è una corrente di 5-10 mA. I commutatori non sono separati galvanicamente dal circuito primario.
- L'installazione deve essere effettuata da un elettricista qualificato o altro personale esperto in conformità alla normativa vigente.
- Qualora sia necessario effettuare riparazioni, contattare un elettricista qualificato o altro personale esperto in conformità alla normativa vigente.
- L'interfaccia è destinato esclusivamente ad un uso interno.
- L'interfaccia non dovrebbe essere utilizzata se la massima temperatura interna è superiore ai 40 °C.
- Non azionare l'interfaccia prima che sia stata installata completamente, in conformità alle istruzioni.
- Questa interfaccia è utilizzabile da persone appositamente istruite sull'utilizzo da personale qualificato.
- Non lasciare che i bambini giochino con il prodotto.

Funzioni

- Prima di installare l'interfaccia, si raccomanda che un elettricista qualificato o equiparato controllino che l'interfaccia e i prodotti ad essa collegati siano stati configurati adeguatamente e che l'interfaccia sia in grado di azionare i prodotti dalla posizione prevista per il suo allocamento.
- Funzioni dei seguenti commutatori:
 - Pulsante per commutatore singolo: per apertura, chiusura o blocco di un singolo prodotto.
 - Pulsante per commutatore doppio: una parte del commutatore è utilizzata per l'apertura o la chiusura di un prodotto, l'altra per la chiusura o il blocco dello stesso.
- Se una finestra è stata aperta manualmente, il motore non verrà attivato tramite l'interfaccia.
- In caso di neve e/o ghiaccio, l'azionamento automatico di alcuni prodotti può essere temporaneamente impedito.

Prodotto

- L'interfaccia è compatibile solamente con prodotti recanti il logo io-homecontrol®.
- Il prodotto si basa su un sistema di comunicazione RF (radio frequenza) ad una via ed è contrassegnato con il simbolo . Tale simbolo è presente sulla targhetta identificativa.
- Frequenza radio: 868 MHz.
- Portata della frequenza radio: 300 m in campo libero. A seconda della tipologia costruttiva, la portata all'interno dell'abitazione è approssimativamente di 30 m. Tuttavia, tipologie abitative in cemento armato, soffitti con metallo e muri in cartongesso con traversine d'acciaio possono ridurre la portata della trasmissione.
- L'interfaccia è da intendersi per l'installazione in prese elettriche permanenti. Le dimensioni dell'interfaccia sono 43 x 43 x 25 mm.
- I cavi dell'interfaccia non devono essere prolungati.
- I cavi inutilizzati devono essere protetti contro i corto circuiti.

Manutenzione e servizio

- Sconnettere l'alimentazione di rete (220 V a.c.) prima di iniziare qualsiasi operazione di manutenzione dell'interfaccia. Assicurarsi che l'alimentazione non possa essere inavvertitamente riconnessa.
- Se installata e usata correttamente, l'interfaccia non necessita di particolare manutenzione.
- I prodotti elettrici devono essere smaltiti in conformità a quanto previsto dai regolamenti del proprio paese relativamente al materiale elettrico e non con i rifiuti domestici.
- L'imballo può essere smaltito assieme ai normali rifiuti domestici.
- Per qualsiasi ulteriore informazione tecnica, si prega di contattare direttamente la sede VELUX locale (vedere nr. di telefono oppure consultare il sito www.velux.com).

ESPAÑOL: INFORMACIÓN IMPORTANTE

Lea estas instrucciones para interface KLF 050 detenidamente antes de su instalación y funcionamiento. Conserve estas instrucciones para su uso posterior y entréguelas a cualquier nuevo usuario.

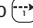
Seguridad

- La corriente entre el interface y los interruptores es de 5-10 mA. Los interruptores no están separados galvánicamente del circuito primario.
- La instalación debe ser realizada por un electricista o personal cualificado, de acuerdo con el Reglamento de Baja Tensión.
- Para realizar operaciones de mantenimiento o reparaciones, contacte un electricista o personal cualificado, de acuerdo con el Reglamento de Baja Tensión.
- El interface es sólo para uso solo interior.
- El interface no debe utilizarse si la temperatura ambiente máxima es superior a 40 °C.
- No haga funcionar el interface hasta que esté completamente terminada la instalación siguiendo las instrucciones.
- Para su seguridad este interface debe de ser utilizado por personas con experiencia y conocimiento del uso del mismo.
- No debe permitirse que los niños jueguen con el producto.

Funcionamiento

- Antes de la instalación del interface, se recomienda que un electricista o personal cualificado para ello, compruebe que el interface y los productos están conectados al mismo y configurados. El interface puede accionar los productos desde la posición de instalación del interface.
- Los siguientes interruptores pueden ser utilizados:
 - Interruptor individual: utilizado para la apertura, el cierre y para detener el accionamiento del producto.
 - Interruptor doble: una parte del producto se utiliza para abrir o detener el accionamiento del producto, la otra parte se utiliza para cerrar o detener el accionamiento del producto.
- Cuando una ventana se abre manualmente, la interface no puede activar el cierre.
- En caso de nieve o hielo, el funcionamiento de ciertos productos puede bloquearse y no funcionar.

Producto

- El interface es solo compatible con productos que tengan el logotipo io-homecontrol®.
- Este producto está basado en comunicación de RF (radio frecuencia) unidireccional y está marcado con el símbolo . Este símbolo puede encontrarse en la etiqueta de características.
- Banda de radio frecuencia: 868 MHz.
- Alcance de la señal de radio: hasta 300 m al aire libre. Dependiendo del tipo de construcción, el alcance en interiores es de 30 m aproximadamente. Sin embargo, las construcciones de hormigón armado, los techos metálicos y las paredes enlucidas con yeso pueden reducirlo.
- El interface está diseñado para instalación en un interruptor permanente de pared. Las dimensiones del interface son 43 x 43 x 25 mm.
- Los cables del interfaz no deben ser prolongados.
- Los cables no utilizados deben de ser protegidos por riesgo a cortocircuitos.

Mantenimiento y servicio

- Desconecte la corriente antes de cualquier manipulación, mantenimiento, o intervención en la interface. Asegúrese de que la corriente no pueda ser conectada accidentalmente.
- Si se instala y maneja correctamente, la interface no requiere ningún mantenimiento.
- Los productos eléctricos deben eliminarse de acuerdo con la normativa sobre productos electrónicos y no con la basura doméstica.
- El embalaje puede eliminarse como basura doméstica.
- Si tiene cualquier duda técnica, contacte con su compañía de ventas VELUX, por teléfono o en www.velux.com.



io-homecontrol® offre una avanzata tecnologia in radio frequenza sicura e facile da installare. Tutti i prodotti contraddistinti dal marchio io-homecontrol® si interfacciano automaticamente tra loro per offrire maggiore comfort, sicurezza e risparmio energetico.

www.io-homecontrol.com



io-homecontrol® proporciona tecnología avanzada de radio frecuencia, segura y fácil de instalar. Los productos etiquetados io-homecontrol® se comunican entre sí, mejorando el confort, la seguridad y el ahorro de energía.

www.io-homecontrol.com

CE Declaration of Conformity
In accordance with the Council Directive 2006/95/EEC

We herewith declare that the VELUX interface KLF 050 (3LF D50)

- is in conformity with the Low Voltage Directive 2006/95/EEC, EMC Directive 2004/108/EEC and R&TTE Directive 1999/5/EEC as amended and
- has been manufactured in accordance with the harmonised standards EN 60669-2-1, EN 60669-1, EN 50428, EN 60335-1, EN 55022(2011), EN 55024(2010), EN 301489, EN 300220-2 and EN 300220-1.

CE Verklaring van overeenkomstigheid
Volgens de Raadsrichtlijn 2006/95/EEC

Wij verklaren hiermee dat de VELUX interface KLF 050 (3LF D50)

- in overeenstemming is met de Richtlijn voor Lage Voltage 2006/95/EEC, de EMC Richtlijn 2004/108/EEC en de R&TTE Richtlijn 1999/5/EEC, zoals geamendeerd en
- vervaardigd is overeenkomstig de geharmoniseerde standaardreizen EN 60669-2-1, EN 60669-1, EN 50428, EN 60335-1, EN 55022(2011), EN 55024(2010), EN 301489, EN 300220-2 en EN 300220-1.

CE Konformitätserklärung
Laut der Richtlinie des Rates 2006/95/EWG

Wir erklären hiermit, dass das VELUX Interface KLF 050 (3LF D50)

- der Niederspannungsrichtlinie 2006/95/EWG, der EMV-Richtlinie 2004/108/EWG und der R&TTE- Richtlinie 1999/5/EWG inklusive deren Änderungen entspricht und
- gemäß den harmonisierten Normen EN 60669-2-1, EN 60669-1, EN 50428, EN 60335-1, EN 55022(2011), EN 55024(2010), EN 301489, EN 300220-2 und EN 300220-1 hergestellt ist.

CE Dichiarazione di Conformità
Conformità alla Direttiva del Consiglio 2006/95/CEE

Con la presente dichiariamo che l'interfaccia VELUX KLF 050 (3LF D50)

- è conforme alla Direttiva di Bassa Tensione 2006/95/CEE, alle disposizioni della Direttiva EMC 2004/108/CEE e alle direttive R&TTE 1999/5/CEE e successivi emendamenti e
- è prodotta in conformità agli standard armonizzati EN 60669-2-1, EN 60669-1, EN 50428, EN 60335-1, EN 55022(2011), EN 55024(2010), EN 301489, EN 300220-2 e EN 300220-1.

CE Déclaration de Conformité
Selon la Directive du Conseil 2006/95/CEE

Nous déclarons que l'interface KLF 050 (3LF D50)

- est conforme à la Directive Basse Tension 2006/95/CEE, Directive EMC 2004/108/CEE et Directive R&TTE 1999/5/CEE et ses amendements ultérieurs, publiés par le Conseil et
- a été fabriqué selon les Normes harmonisées EN 60669-2-1, EN 60669-1, EN 50428, EN 60335-1, EN 55022(2011), EN 55024(2010), EN 301489, EN 300220-2 et EN 300220-1.

CE Declaración de conformidad
En cumplimiento de la Directiva del Consejo 2006/95/CEE

Por la presente declaramos que la interface KLF 050 (3LF D50)

- está en conformidad con las disposiciones de la Directiva de Baja Tensión 2006/95/CEE, Directiva EMC 2004/108/CEE y la R&TTE Directiva 1999/5/CEE y sus enmiendas y
- ha sido fabricada de acuerdo con las normas armonizadas EN 60669-2-1, EN 60669-1, EN 50428, EN 60335-1, EN 55022(2011), EN 55024(2010), EN 301489, EN 300220-2 y EN 300220-1.

CE Overensstemmelseserklæring
I henhold til Rådets direktiv 2006/95/EF

Vi erklærer hermed, at VELUX interface KLF 050 (3LF D50)

- er i overensstemmelse med Lavspændingsdirektivet 2006/95/EF, EMC-direktivet 2004/108/EF og R&TTE-direktivet 1999/5/EF med senere ændringer og
- er i overensstemmelse med de harmoniserede standarder EN 60669-2-1, EN 60669-1, EN 50428, EN 60335-1, EN 55022(2011), EN 55024(2010), EN 301489, EN 300220-2 og EN 300220-1.

VELUX A/S



(Søren Chr. Dahl, Product Approval)

Ådalsvej 99, DK-2970 Hørsholm. 13. may 2011

Erklæring nr. 932863-00

AR: VELUX Argentina S.A. 3488 639944 / 45 / 46	EE: VELUX Eesti OÜ 621 7790	NZ: VELUX New Zealand Ltd. 0800 650 445
AT: VELUX Österreich GmbH 02245/32 3 50	ES: VELUX Spain, S.A. 91 509 71 00	PL: VELUX Polska Sp. z o.o. (022) 33 77 000 / 33 77 070
AU: VELUX Australia Pty. Ltd. 1300 859 856	FI: VELUX Suomi Oy 0207 290 800	PT: VELUX Portugal, Lda 21 880 00 60
BA: VELUX Bosna i Hercegovina d.o.o. 033/626 493, 626 494	FR: VELUX France 0821 02 15 15 0,119€ TTC/min	RO: VELUX România S.R.L. 0-8008-83589
BE: VELUX Belgium (010) 42.09.09	GB: VELUX Company Ltd. 01592 778 225	RS: VELUX Srbija d.o.o. 011 20 57 500
BG: VELUX Bulgaria EOOD 02/955 95 26	HR: VELUX Hrvatska d.o.o. 01/5555 444	RU: ЗАО VELUX (495) 737 75 20
BY: VELUX Roof Windows FE (017) 217 7385	HU: VELUX Magyarország Kft. (06/1) 436-0601	SE: VELUX Svenska AB 042/20 83 80
CA: VELUX Canada Inc. 1 800 88-VELUX (888-3589)	IE: VELUX Company Ltd. 01 848 8775	SI: VELUX Slovenija d.o.o. 01 724 68 68
CH: VELUX Schweiz AG 0848 945 549	IT: VELUX Italia s.p.a. 045/6173666	SK: VELUX Slovensko, s.r.o. (02) 33 000 555
CL: VELUX Chile Limitada 2 953 6789	JP: VELUX-Japan Ltd. 0570-00-8145	TR: VELUX Çatı Pencereleri Ticaret Limited Şirketi 0 216 302 54 10
CN: VELUX (CHINA) CO. LTD. 0316-607 27 27	LT: VELUX Lietuva, UAB (85) 270 91 01	UA: VELUX Ukraina TOV (044) 2916070
CZ: VELUX Česká republika, s.r.o. 531 015 511	LV: VELUX Latvia SIA 67 27 77 33	US: VELUX America Inc. 1-800-88-VELUX
DE: VELUX Deutschland GmbH 0180-333 33 99	NL: VELUX Nederland B.V. 030 - 6 629 629	
DK: VELUX Danmark A/S 45 16 45 16	NO: VELUX Norge AS 22 51 06 00	